

Překlad původního návodu k používání



NÁVOD K OBSLUZE

OLEJOVÝ KOMPRESOR



Vážený zákazník!

Děkujeme za zakoupení našeho výrobku. Před zahájením práce je třeba pečlivě se seznámit s návodem k obsluze. Aby se zabránilo případnému zranění, je třeba věnovat zvláštní pozornost možným nebezpečím. Dodržujte bezpečnostní předpisy a pokyny uvedené v návodu k obsluze. Výrobce si vyhrazuje právo zavést změny jednotlivých prvků v důsledku rozvoje technologických možností a zlepšování výrobku.



Důležité:

Řemenice má kryt. Nikdy by se neměl demontovat.



Důležité:

Před zapnutím kompresoru se seznámete se s návodem k obsluze, v případě pochybností týkajících se funkčnosti kompresoru, je třeba vyhledat pomoc v tomto návodu.



Upozornění:

Nikdy nesměřujte proud vzduchu na lidi nebo zvířata.



Upozornění:

Nikdy neprovádějte nastavení nebo opravy, když kompresor běží. Vždy odpojte napájení a vyprázdněte nádrž.



Upozornění:

Součásti kompresoru se zahřívají na vysoké teploty, vždy buďte velmi opatrní a nedotýkejte se součástí kompresoru.



Upozornění:

Abyste předešli nebezpečí úrazu elektrickým proudem, vždy používejte zásuvky s uzemněním.



Upozornění:

Nádrž je pod vysokým tlakem.



Upozornění:

Kompresor běží v automatickém pracovním cyklu. Když tlak v nádrži klesne, automaticky se zapne. Buďte velmi opatrní.

Bezpečnost práce

- Nikdy nesměřujte proud vzduchu ve směru osob, zvířat nebo směrem k sobě (používejte ochranné brýle k ochraně očí před odletujícími cizími tělesy, které unáší proud vzduchu).
- Nikdy nesměřujte proud kapaliny rozprašované zařízením připojeným ke kompresoru směrem k samotnému kompresoru.
- Nepoužívejte zařízení, pokud jste naboso nebo pokud máte mokré ruce nebo nohy.
- Chcete-li vyjmout zástrčku ze zásuvky nebo přemístit kompresor, netahejte za napájecí kabel.
- Nenechávejte zařízení vystavené atmosférickým vlivům.
- Neprovádějte opravy nádrže! V případě poškození nebo koroze vyměňte nádrž za novou.

- Nedovolte, aby byl kompresor obsluhován nezkušenými osobami. Chraňte pracoviště kompresoru proti přístupu dětí a zvířat. Neumísťujte do blízkosti kompresoru nebo na kompresor hořlavé předměty, nylon ani textilní materiály.
- Stroj nečistěte hořlavými kapalinami nebo rozpouštědly. Čistěte pouze vlhkým hadříkem a předtím se ujistěte, že je zástrčka vyjmuta z elektrické zásuvky.
- Použití kompresoru úzce souvisí s kompresí vzduchu. Stroj nepoužívejte pro jiné typy plynu a jiné použití, které nesouvisí se stlačeným vzduchem.
- Vzhledem k obsahu oleje ve stlačeném vzduchu nelze kompresor používat v potravinářském a farmaceutickém průmyslu ani pro plnění kyslíkových lahví.
- Kompresor smí být používán pouze na vhodných místech (dobře větraných, s okolní teplotou nejméně + 5°C a maximálně 40°C). Nesmí se však používat v přítomnosti prachu, kyselin, výparů nebo výbušných plynů nebo hořlavých kapalin.
- Vždy udržujte bezpečnou vzdálenost mezi kompresorem a přímým pracovištěm nejméně 5 metrů.
- Případné zabarvení, které se může vyskytnout na plastových krytech kompresoru během lakování, dokazuje, že kompresor je příliš blízko pracoviště (místa lakování).
- Kompresor je třeba připojit ke zdroji napájení v souladu s údaji uvedenými na typovém štítku a obsaženými v návodu k obsluze.
- Při instalaci kompresoru napájeného třífázovým proudem se doporučuje zvláštní opatrnost! Nezapomeňte správně připojit fáze motoru. Připojení by mělo být prováděno kvalifikovaným elektrikářem. Při prvním spuštění zkontrolujte, zda je směr otáčení správný a odpovídá směru vyznačenému šipkou na krytu (vzduch musí směřovat k hlavici kompresoru). Používejte prodlužovací kabely o maximální délce 5 metrů a průřezu ne menším než 1,5 mm.
- Nedoporučuje se používat prodlužovací kabely různých délek a průřezů, stejně jako adaptéry nebo vícenásobné zásuvky. K zapnutí kompresoru vždy používejte pouze a výhradně hlavní vypínač.

Co je třeba vědět:

- Kompressor byl navržen a vyroben tak, aby pracoval s pracovní frekvencí uvedenou na typovém štítku a v technických údajích, a aby nedošlo k přehřátí elektromotoru. Překročení pracovní normy zařízení signalizuje špatnou volbu kompresoru vzhledem k potřebám zákazníka.
 - U verze „V“ je třeba po vypnutí motoru z důvodu přehřátí stisknout tlačítko na skříni motoru.
 - Pro usnadnění startování stroje je důležité kromě uvedených činností stisknout tlačítko start, uvést jej do polohy vypnuto a poté opětovně do polohy zapnuto.
 - U třífázových stačí stisknout tlačítko tlakového spínače a uvést jej do polohy zapnuto.
 - Všechny kompresory mají bezpečnostní ventil, který se zapne v případě nesprávného fungování tlakového spínače, a který zajišťuje bezpečnost obsluhující osoby a samotného kompresoru.
- V případě, že je v kompresoru použitý pojistný ventil s konstrukcí umožňující kontrolu fungování ventilu v době jeho provozu je třeba provádět kontrolu zvednutím hlavy ventilu při tlaku vyšším než 80% počátečního otevíracího tlaku ventilu, bez použití jakýchkoliv pomocných prostředků.
- V případě, že byl v kompresoru použitý pojistný ventil bez zařízení pro kontrolu jeho fungování, měl by být kontrolován v pravidelných intervalech, ale nejméně 2 krát za 6 měsíců.
- Při připojování náradí poháněného stlačeným vzduchem vypněte přívod vzduchu na výstupu kompresoru.
 - Použití stlačeného vzduchu pro různé případy použití (nafukování, pneumatické náradí, lakování, mytí s použitím čisticích prostředků na bázi vody atd.) vyžaduje znalosti a povinnost dodržování jednotlivých případů použití.
 - Kompressor není určen pro nepřetržitý provoz.

Poměr práce kompresoru k době přestávky by měl být 1:1, přičemž doba práce by neměla přesáhnout 10 minut. Za předpokladu konstantního nasávání vzduchu z nádrže nesmí překročit 60 % efektivní kapacity kompresoru.

Spuštění a používání:

- Namontujte kolečka a nožičky (nebo, v závislosti na modelu, přísavky),
- Zkontrolujte, zda údaje o napájení uvedené na typovém štítku odpovídají skutečným podmínkám napájení (napětí a frekvence proudu).
- Zasuňte zástrčku napájecího kabelu do příslušné zásuvky a ujistěte se, že tlakový spínač na kompresoru je v poloze vypnuto <<0>> (OFF).

- U modelů s mazacím systémem zkontrolujte hladinu oleje pomocí příslušné měrky umístěné na víčku plnicího otvoru pro olej nebo skrze průhledítka a v případě potřeby doplňte olej.
- Kompresor je nyní připraven k použití.
- Přeš tlakový spínač se zapne kompresor, čerpá vzduch a posílá ho hadicí na tlakové straně v nádrži.
- Po dosažení vyšší hodnoty tlaku (nastavené výrobcem ve fázi uvádění do provozu) se kompresor vypne a přebytečný vzduch vypustí z hlavice a hadice ventilem umístěným pod tlakovým spínačem.
- To umožňuje další spuštění, usnadněný absencí tlaku v hlavici. Pomocí vzduchu se kompresor opětovně automaticky zapne, když dosáhne nižší úrovně (2 bary mezi vysokou a nízkou úrovní).
- Hodnotu tlaku v nádrži lze odečíst na manometru.
- Kompresor běží v automatickém cyklu, dokud není stisknut tlakový spínač.
- Pokud chcete kompresor po vypnutí znovu používat, počkejte po jeho vypnutí alespoň 10 sekund, než jej znovu zapnete.
- Všechny kompresory jsou vybaveny regulátorem tlaku. Otáčecím knoflíkem při otevřeném kohoutku (jeho pohybem nahoru a otočením ve směru hodinových ručiček zvýšíte tlak, pohybem proti směru hodinových ručiček snížíte tlak) můžete upravit tlak vzduchu pro zvýšení výkonu pneumatického nářadí. Jakmile nastavíte požadovanou hodnotu, zatlačte otáčecí knoflík dolů, abyste ho zablokovali. U některých verzí je nutné otočit matici pod otáčecím knoflíkem a zašroubovat, dokud se otáčecí knoflík nezablokuje.
- Hodnoty je možné upravit pomocí manometru (u verzí, kde je k dispozici) nebo pomocí očíslovaných značek na otáčecím knoflíku, které odpovídají příslušným hodnotám tlaku.
- Po ukončení práce stroj zastavte, vytáhněte zástrčku ze zásuvky a vyprázdněte nádrž.

Údržba:

- Před zahájením údržbářských prací nebo opravy vytáhněte zástrčku ze zásuvky a zcela vyprázdněte nádrž.
- Utáhněte šrouby hlavice před spuštěním a po první hodině práce (10 Nm = 1,02 Kg).
- Po odšroubování případně uvolněných upevňovacích šroubů vyčistěte filtr sání v závislosti na znečištění pracovního prostředí, ale nejméně každých 100 hodin.
- V případě potřeby vyměňte filtrační vložku (ucpaný filtr snižuje účinnost a také zvyšuje spotřebu kompresoru).
- U modelů s mazacím systémem **vyměňte olej po prvních 5 hodinách práce a poté každých 50 hodin. Průběžně kontrolujte hladinu oleje**

- Používejte oleje určené pro kompresory (v zimě se doporučuje používat zimní olej určený pro kompresory). Nesměšujte různé typy olejů. Při změně barvy oleje (bělavý = obsahující vodu, velmi tmavý = přepálený) se doporučuje okamžitě vyměnit olej.
- Při výměně oleje je třeba použít olej určený pro kompresory, který splňuje následující normy: VG 100 DIN 51519; C 100 DIN 51517/1; VB 100 DIN 51506: VG 100 DIN 51506.
- Pravidelně (nebo po dokončení práce, která trvá déle než hodinu) vylijte kapalinu z nádrže, kde se shromažďuje z důvodu vlhkosti vzduchu. Tuto činnost je třeba provést, aby se zabránilo korozi nádrže a neomezil se tímto její objem.

Možné závady a způsob jejich odstranění:

Závada	Příčina	Způsob odstranění
Únik vzduchu z tlakového spínače při běžícím kompresoru.	Zpětný ventil neplní svou funkci z důvodu opotřebení nebo znečištění.	Odšroubujte šroub zpětného ventilu, vyčistěte zásuvku. Znovu smontujte a pevně přišroubujte.
Snížení výkonu. Časté spouštění. Nízké hodnoty tlaku.	Netěsnosti na spojkách nebo hadicích. Vzduchový filtr může být ucpaný.	Vyměňte těsnění spojek, vyčistěte nebo vyměňte filtr.
Kompresor se po několika minutách vypne.	Motor je přehřátý.	Zkontrolujte stav a stabilitu napájecího napětí. Zkontrolujte spotřebu vzduchu u nářadí poháněného kompresorem. Pokud je větší než množství vzduchu produkovaného kompresorem. Měl by být použit kompresor s vyšší účinnosti.
Kompresor se vypíná a pojistný ventil se aktivoval.	Správná odezva kompresoru nebo poškození tlakového spínače.	Vypněte kompresor, vytáhněte zástrčku ze zásuvky a požádejte o pomoc servis.

Technické údaje:



Teoretická účinnost



Efektivní účinnost



Rozměr pístu



Max. tlak



Objem nádrže



Výkon motoru



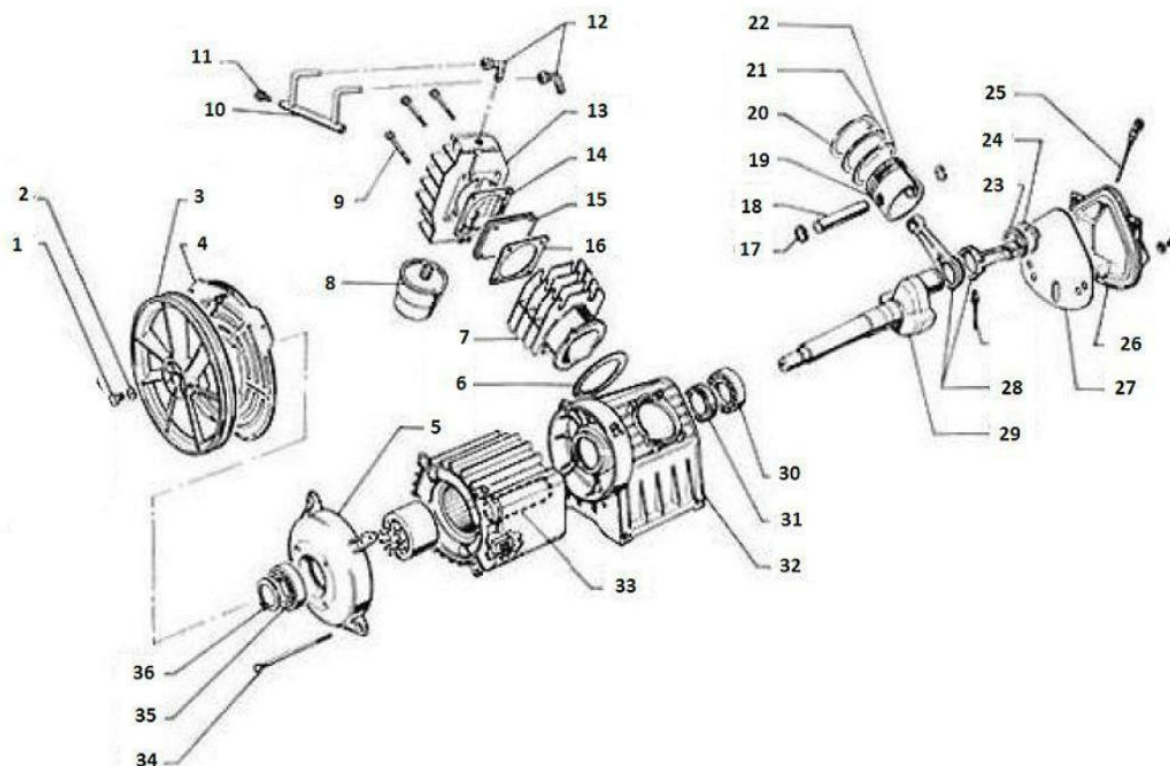
Otáčky



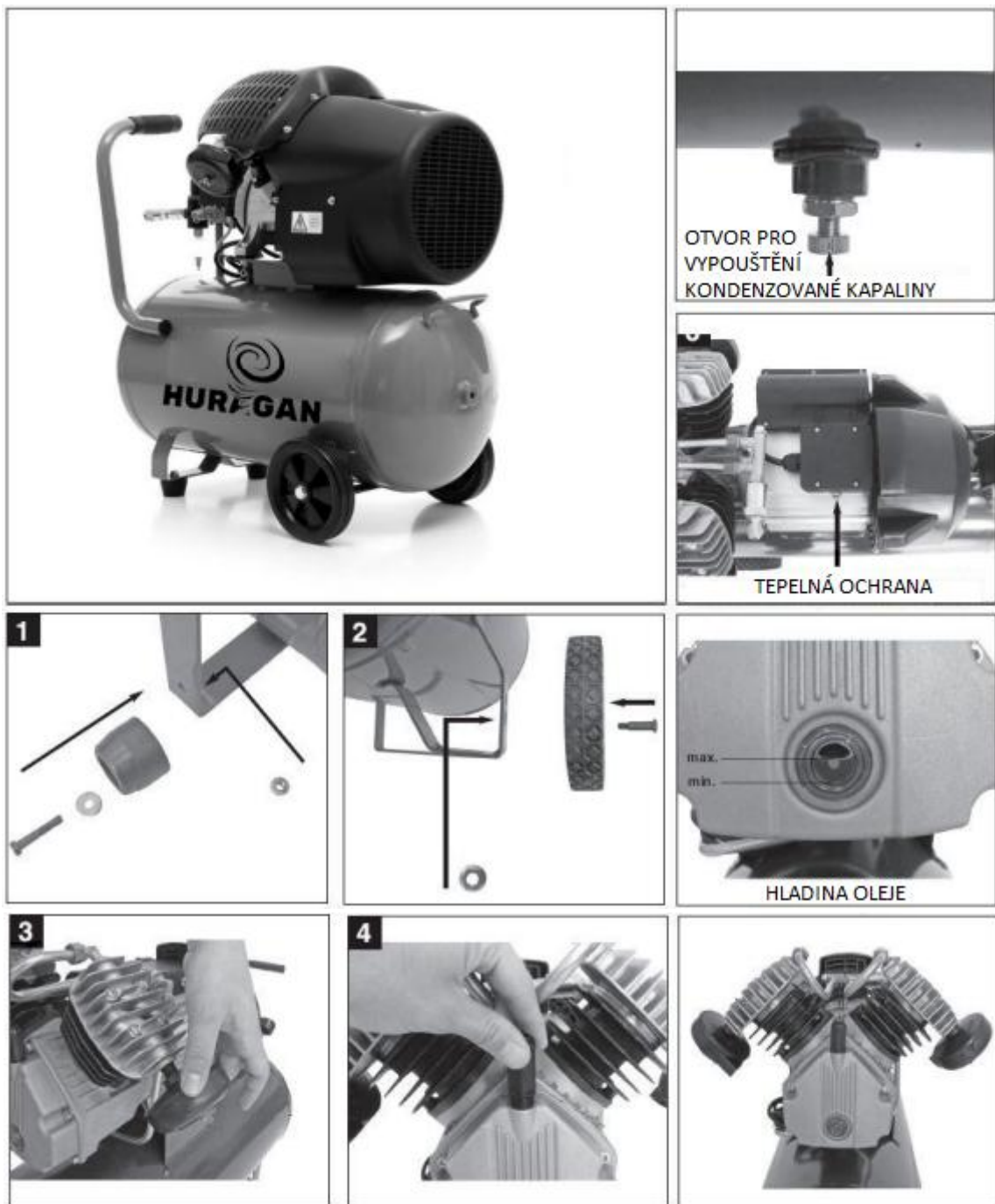
Napájení

MODEL	NAPÁJENÍ		OTÁČKY	OBJEM	MAX.	MODEL	Min. TL.	Pracovní	HLUK
	V	Hz	min~1	NÁDRŽE	TLAK	NÁDRŽE	STĚNY	teplota	(dBA)
				L	BAR		(mm)	(nádrže)	LwA/LpA
M88002	230	50	2850	50	8	OD305	2	-10°C /+100°C	91/73
M88003	230	50	2850	100	8	OD356	2	-10°C /+100°C	91/73

SCHÉMA:



- | | | |
|----------------|----------------------|------------------------|
| 1. Šroub | 13. Hlava | 25. Olej. odvzdušňovač |
| 2. Podložka | 14. Těsnění | 26. Kryt |
| 3. Řemenice | 15. Deska ventilu | 27. Těsnění |
| 4. Kryt | 16. Těsnění | 28. Ojnice |
| 5. Kryt motoru | 17. Pojistný kroužek | 29. Kliková hřídel |
| 6. Těsnění | 18. Čep | 30. Ložisko |
| 7. Válec | 19. Píst | 31. Těsnění |
| 8. Filtr | 20. Pístní kroužek | 32. Tělo |
| 9. Čep | 21. Pístní kroužek | 33. Kondenzátor |
| 10. Kryt | 22. Pístní kroužek | 34. Čep |
| 11. Ventil | 23. Kroužek | 35. Ložisko |
| 12. Kolena | 24. Seeger pojistka | 36. Seeger pojistka |




UPOZORNĚNÍ! Před spuštěním se ujistěte, že je nasazen odvzdušňovací ventil. Spuštění kompresoru BEZ odvzdušňovače může způsobit vážné zranění. (obr. 4)

EU (ES) PROHLÁŠENÍ O SHODĚ

Poslední dvě číslice roku uplatnění označení CE -19

08/2019

My jako výrobce:

Výrobce:	MAR-POL S. C. IMPORT-EXPORT M. Ściana, K. Ściana Suchowola 6A, 26-020 Chmielnik, Polsko	
----------	---	---

prohlašujeme, že výrobek:

Značka:	HURAGAN
Název výrobku:	KOMPRESOR
Model výrobku:	M88000, M88001, M88002, M80003

splňuje požadavky následujících norem a harmonizovaných norem:

PN-EN ISO 12100:2012 - Bezpečnost strojních zařízení - Všeobecné zásady pro konstrukci - Posouzení rizika a snižování rizika**PN-EN 1012-1:2011** - Bezpečnost strojních zařízení - Bezpečnostní požadavky - Část 1: Kompresory**EN 60204-1:2006+A1:2009+AC:2010** - Bezpečnost strojních zařízení - Elektrická zařízení strojů - Část 1: Všeobecné požadavky**PN-EN 61000-6-1:2008** - Elektromagnetická kompatibilita (EMC) - Část 6-1: Kmenové normy - Odolnost - Prostředí obytné, obchodní a lehkého průmyslu**PN-EN 61000-6-3:2008/A1:2012** - Elektromagnetická kompatibilita (EMC) - Část 6-3: Kmenové normy - Emise - Prostředí obytné, obchodní a lehkého průmyslu**EN 61000-3-2:2014** - Elektromagnetická kompatibilita (EMC) - Část 3-2: Meze - Meze pro emise proudu harmonických (zařízení se vstupním fázovým proudem ≤ 16 A)**EN 61000-3-3:2013** - Elektromagnetická kompatibilita (EMC) - Část 3-3: Meze - Omezování změn napětí, kolísání napětí a flikru v rozvodných sítích nízkého napětí pro zařízení se jmenovitým fázovým proudem ≤ 16 A, které není předmětem podmíněného připojení

a splňuje základní požadavky následujících směrnic:

2006/42/ES - Směrnice Evropského parlamentu a Rady ze dne 17. května 2006 o strojních zařízeních a o změně směrnice 95/16/ES**2014/35/EU** - Směrnice Evropského parlamentu a Rady ze dne 26. února 2014 o harmonizaci právních předpisů členských států týkajících se dodávání elektrických zařízení určených pro používání v určitých mezích napětí na trh**2014/30/EU** - Směrnice Evropského parlamentu a Rady ze dne 26. února 2014 o harmonizaci právních předpisů členských států týkajících se elektromagnetické kompatibility

Na procesu se podílel notifikovaný orgán č. 1282 ENTE CERTIFICAZIONE MACCHINE SRL Via Ca' Bella, 243/A - loc. Castello di Serravalle 40053 Valsamoggia (BO), Země: Itálie. Certifikát č. 2T150701.TOEDC55. Technická konstrukční dokumentace č. TZ-OWEN20150630.011.020.

Osoba oprávněná k přípravě a uchování technické dokumentace:

Krzysztof Ściana

MAR-POL S. C. IMPORT-EXPORT

M. Ściana, K. Ściana

Suchowola 6A, 26-020 Chmielnik, Polsko

Toto prohlášení se vztahuje výhradně na stroje ve stavu, v jakém byly uvedené na trh. Nezahrnuje náhradní součástky přidané koncovým uživatelem nebo provedené z jeho strany pozdější změny.

Toto prohlášení o shodě je základem pro označení výrobku značkou CE. Toto prohlášení o shodě je vydáno na výhradní odpovědnost výrobce.

Suchowola, 22. prosince 2020
(místo a datum vystavení)

Záruční list

název zařízení:
typ / model:
datum prodeje:
poznámky:

.....
podpis a razítko prodejce

Záruční podmínky

V souladu se zákonem č. 136/2002 Sb. se na Vámi zakoupený výrobek poskytuje záruka na dobu 24 měsíců od data prodeje. V případě nákupu zboží používané pro obchodní nebo podnikatelskou činnost je záruční doba 12 měsíců. Záruka je poskytována pouze v případě, že jsou výrobky používány v souladu s návodem k obsluze a způsobu použití.

Ze záruky jsou vyjmuty všechny díly podléhající přirozenému opotřebení, přetížením, použitím výrobku k jiným účelům, než ke kterým je určen a na závady vzniklé při dopravě nebo nesprávným (neodborným) zacházením. Za nesprávné zacházení považujeme příklad, kdy nebyl brán zřetel na návod k obsluze a obecně závazné předpisy pro práci s výrobkem. Obdobně se hodnotí i pokus o neodbornou opravu nad rámec doporučené údržby.

Záruka se vztahuje výlučně na závady způsobené vadou materiálu, výrobní montáže nebo technologií zpracování.

Nárok na uplatnění záruky zaniká:

- 1) výrobek nebyl používán v souladu s návodem k obsluze
- 2) byl proveden jakýkoliv zásah do konstrukce stroje bez předchozího písemného souhlasu firmou KAXL s.r.o.
- 3) výrobek byl používán v jiných podmínkách nebo k jiným účelům, než ke kterým je určen
- 4) byla některá část výrobku nahrazena neoriginální součástí
- 5) k poškození výrobku nebo k nadměrnému opotřebení došlo vinou nedostatečné údržby
- 6) škody vzniklé působením vnějších mechanických, teplotních či chemických vlivů
- 7) vady byly způsobeny nevhodným skladováním, či manipulací s výrobkem
- 8) výrobek byl používán (pro daný typ výrobku) v agresivním prostředí např. prašném, vlhkém
- 9) výrobek byl použit nad rámec přípustného zatížení

Záruka se nevztahuje na položky, u kterých lze očekávat opotřebení v důsledku jejich normální funkce (např. opotřebení uhlíků, zapalovací svíčka atd.)

Pro provoz výrobků používejte pouze doporučené příslušenství a originální náhradní díly.

Nároky uplatňujte ihned po zjištění závady u prodejce, který Vám výrobek prodal, a informujte se o možnostech opravy v pověřené opravně. Nebude-li se na Vámi uplatňovanou závadu vztahovat záruka, budou Vám fakturovány práce a náklady spojené s kontrolou a montáží a demontáží součástí.

Při uplatňování nároků předložte řádně vyplněný záruční list nebo jiný doklad o koupi opatřený datem prodeje. Do opravy předávejte výrobek v čistém stavu, řádně vyčištěný, zbaven prachu či špíny. Spolu s výrobkem zašlete i jeho originální příslušenství k určení přesné diagnostiky závady.

Při zasílání dopravní službou vylijte z výrobku nespotřebované palivo a olej. Výrobek řádně zabalte, nejlépe do původního obalu tak, aby nedošlo k jeho poškození. Škody, způsobené nedostatečným zabaláním zásilky, nelze uznat jako záruční vady!

Do motorů používejte jen paliva a oleje odpovídající klasifikace, popř. paliva a oleje doporučené značkovým prodejcem. Vzniklé škody, způsobené používáním nevhodného paliva a nevhodných olejů, Vám nebudou v záruce uznány.